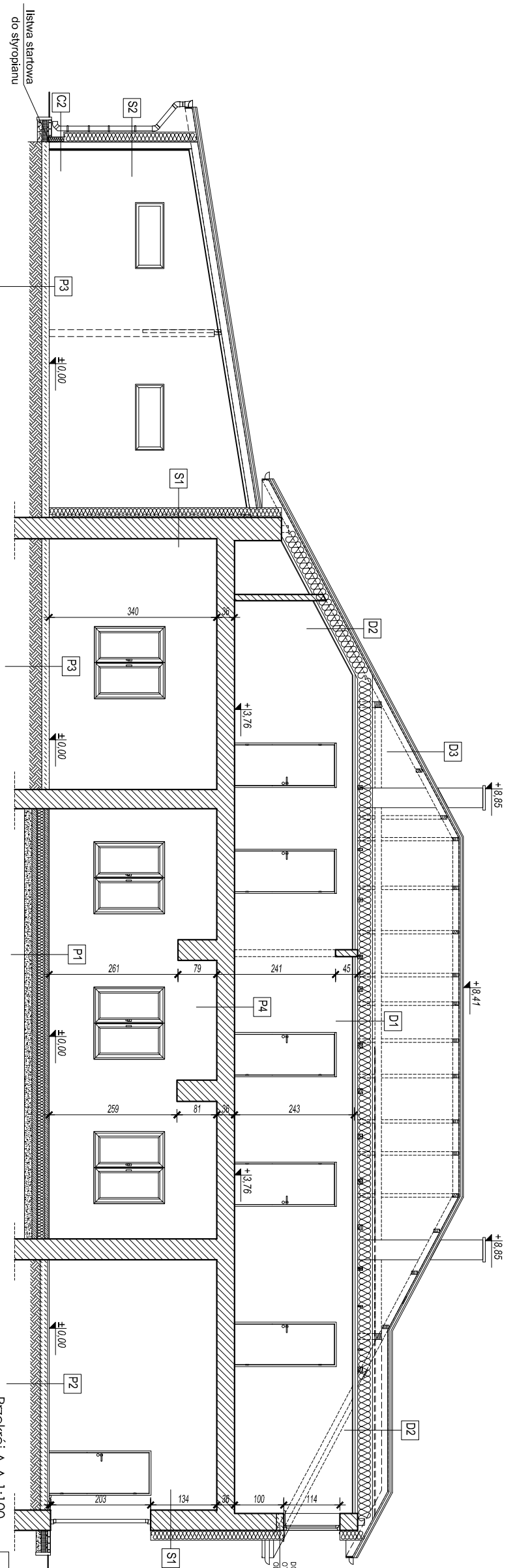
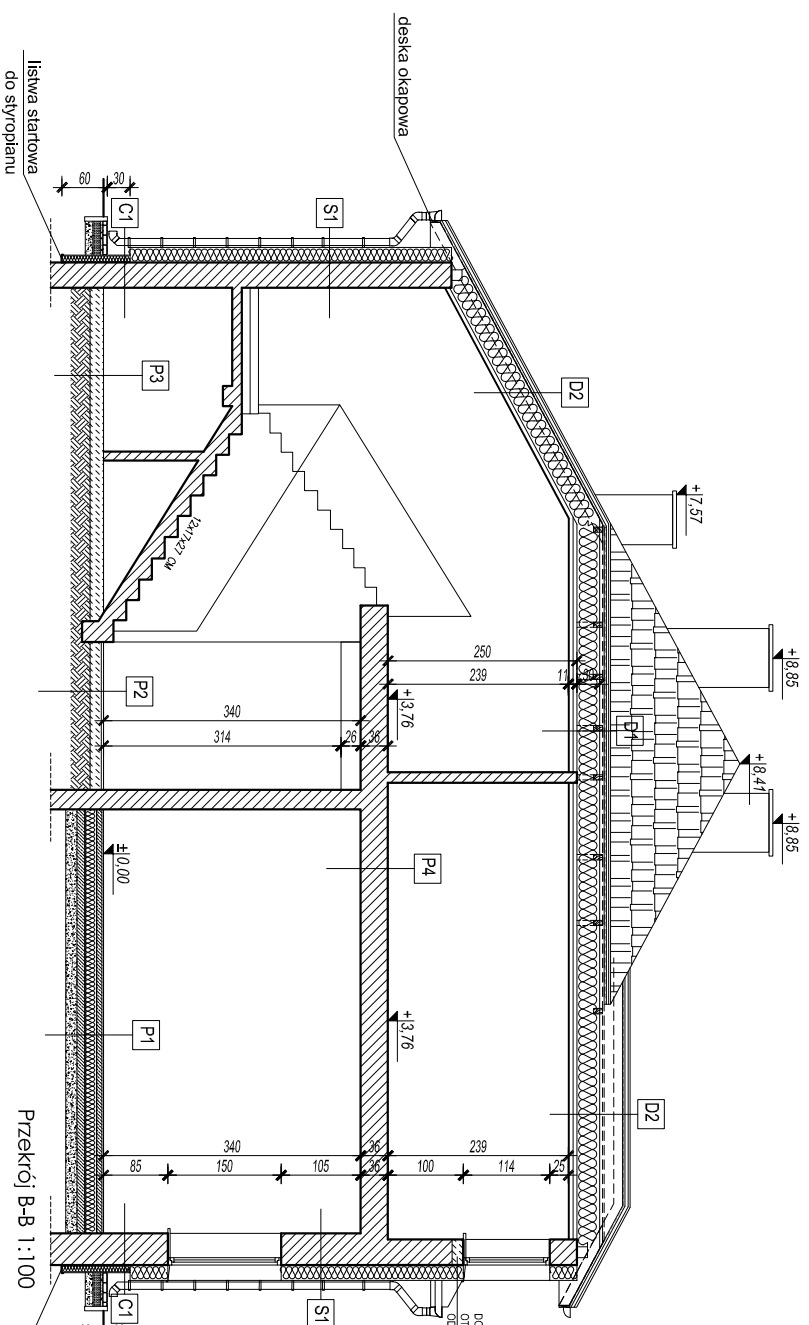


# Przekroje- przebudowa 1:100



Przekrój A-A 1:100



Przekrój B-B 1:100

**D1** PROJEKTOWANY STROPODACH

1x	folia PE 0,5 mm
30 cm	wetna mineralna (między belki stropowe)
1x	istniejąca konstrukcja drewniana
2x	ruszt stalowy krzyżowo 5x5 cm
1x	plyta g-4f
lynk cem.-wap. lub gipsowy	

**P1** PROJEKTOWANA PODŁOGA NA GRUNCIE (POM. 4)

2-3 cm	plytki gresowe na kleju lub parkiet
7 cm	wylewka betonowa zbrojona siatką z prętów Ø 6mm o oczkach 10x10cm x 1
1x	folia PE 0,5 mm
15 cm	stropocian EPS100-038. Lambda- $\lambda_D = 0,036$ [W/mK]
1x	papa 5 mm lub folia PE 0,5 mm (izolacja przedwłgiodowa)
10 cm	warstwa wyrównawcza z betonu C18/20(B20)
15 cm	zbrojona przelami Ø 10 mm
warstwa wyrównawcza piassek ubijany warstwami gruntu rodzimy, zagęszczony	

**S1** ISTNIEJĄCE ŚCIANY ZEWNĘTRZE BUDYNKU GŁÓWNEGO

1,5-2cm	cienkowarstwowy lynk mineralny lub silikonowy barwiony w masie
20 cm	stropocian EPS 040 fasada (docieplenie metodą lekką mokrą)
36-42 cm	istniejąca ściana murowana
1,5 cm	lynk cem.-wap. lub gipsowy (na ścianach niepokrytych glazurą)

**D2** PROJEKTOWANY DACH NAD POMIĘSZCZENIAMI PODDASZA

4 cm	blachodachówka gr. min. 0,7 mm
łaty o wym. 40x50 mm	łaty w odstępach lat do 20 cm-
2,5 cm	kontrłaty 25x50 mm
1x	folia dachowa wysokopruszczalna
30 cm	wetna mineralna (między krokwie)
1x	folia parozalocyjna
1x	ruszt stalowy 5x5 cm
1x	plyta g-4f
lynk cem.-wap. lub gipsowy	

**P2** ISTNIEJĄCA PODŁOGA NA GRUNCIE DO ZACHOWANIA (POM. 2, 5, KLATKA SCHODOWA)

2-3 cm	plytki terakota
1x	wylewka betonowa (warstwy podposadzkowe) gruntu rodzimy

**S2** ISTNIEJĄCE ŚCIANY ZEWNĘTRZE GARAZU O KONSTRUKCJI DREWNIANEJ

1,5-2cm	cienkowarstwowy lynk mineralny lub silikonowy barwiony w masie
20 cm	stropocian EPS 040 fasada (docieplenie metodą lekką mokrą)
18 mm	plyta OSB
15cm	istniejąca konstrukcja drewniana
1,25 mm	plyta g-k (wodoodporna)
1,5 cm	lynk cem.-wap. lub gipsowy

**D3** PROJEKTOWANY DACH NAD STROPODACHEM

4 cm	blachodachówka gr. min. 0,7 mm
łaty o wym. 40x50 mm	łaty w odstępach lat do 20 cm-
2,5 cm	kontrłaty 25x50 mm
1x	folia dachowa wysokopruszczalna
istniejąca krokwie	

**P3** ISTNIEJĄCA PODŁOGA BETONOWA NA GRUNCIE DO ZACHOWANIA (POM. 3, 9)

15 cm	wylewka betonowa gruntu rodzimy
-------	---------------------------------

**C1** COKÓL- ISTNIEJĄCE ŚCIANY ZEWNĘTRZE BUDYNKU GŁÓWNEGO

2 cm	wykończenie cokołu lynkiem mozaikowym
10 cm	stropocian ekstrudowany
1x	dyspersyjna masa asfaltowo-kauczukowa (izolacja przedwłgiodowa)
36-42 cm	do wys. 45 cm powyżej poziomu terenu istniejąca ściana murowana

**D4** PROJEKTOWANY DACH NAD STROPODACHEM

4 cm	blachodachówka gr. min. 0,7 mm
łaty o wym. 40x50 mm	łaty w odstępach lat do 20 cm-
2,5 cm	kontrłaty 25x50 mm
1x	folia dachowa wysokopruszczalna
1x	istniejąca konstrukcja drewniana
1x	ruszt stalowy 5x5 cm
1x	plyta g-4f
lynk cem.-wap. lub gipsowy	

**P4** ISTNIEJĄCA PODŁOGA BETONOWA NA GRUNCIE (POM. 1,8,6,7)

2 cm	terakota/gres
1x	wylewka samopoziomująca
1x	istniejąca wylewka betonowa gruntu rodzimy

**C2** COKÓL- ISTNIEJĄCE ŚCIANY ZEWNĘTRZE GARAZU O KONSTRUKCJI DREWNIANEJ

2 cm	wykończenie cokołu lynkiem mozaikowym
10 cm	stropocian ekstrudowany
18 mm	plyta OSB
15cm	istniejąca konstrukcja drewniana
1,25 mm	plyta g-k (wodoodporna)
1,5 cm	lynk cem.-wap. lub gipsowy

**P5** PROJEKTOWANA PODŁOGA NA STROPIE (WSZYSTKIE POMIĘSZCZENIA PODDASZA)

2 cm	terakota/gres
1x	wylewka samopoziomująca
36 cm	istniejący strop
lynk cem.-wap. lub gipsowy	

**P5** PROJEKTOWANA PODŁOGA NA STROPIE (WSZYSTKIE POMIĘSZCZENIA PODDASZA)

2 cm	terakota/gres
1x	wylewka samopoziomująca
36 cm	istniejący strop
lynk cem.-wap. lub gipsowy	

**C2** COKÓL- ISTNIEJĄCE ŚCIANY ZEWNĘTRZE GARAZU O KONSTRUKCJI DREWNIANEJ

2 cm	wykończenie cokołu lynkiem mozaikowym
10 cm	stropocian ekstrudowany
18 mm	plyta OSB
15cm	istniejąca konstrukcja drewniana
1,25 mm	plyta g-k (wodoodporna)
1,5 cm	lynk cem.-wap. lub gipsowy

**D4** PROJEKTOWANY DACH NAD STROPODACHEM

4 cm	blachodachówka gr. min. 0,7 mm
łaty o wym. 40x50 mm	łaty w odstępach lat do 20 cm-
2,5 cm	kontrłaty 25x50 mm
1x	folia dachowa wysokopruszczalna
1x	istniejąca konstrukcja drewniana
1x	ruszt stalowy 5x5 cm
1x	plyta g-4f
lynk cem.-wap. lub gipsowy	

**P5** PROJEKTOWANA PODŁOGA NA STROPIE (WSZYSTKIE POMIĘSZCZENIA PODDASZA)

2 cm	terakota/gres
1x	wylewka samopoziomująca
36 cm	istniejący strop
lynk cem.-wap. lub gipsowy	

**C2** COKÓL- ISTNIEJĄCE ŚCIANY ZEWNĘTRZE GARAZU O KONSTRUKCJI DREWNIANEJ

2 cm	wykończenie cokołu lynkiem mozaikowym
10 cm	stropocian ekstrudowany
18 mm	plyta OSB
15cm	istniejąca konstrukcja drewniana
1,25 mm	plyta g-k (wodoodporna)
1,5 cm	lynk cem.-wap. lub gipsowy

**PRZEKROJE- PRZEBUDOWA**

TYTUŁ PRACOWNI:  
**PRZEKROJE- PRZEBUDOWA**

SKALA RYS.:  
**1 : 100**

DATA:  
**X. 2021 r.**

PROJEKTANT: mgr inż. arch. **Kamilla Buczyńska**

SPRAWOZDAWCY: mgr inż. arch. **Marta Pacek**

PROJEKTOWANY BUDYNEK: **BUDOWLANIE**

OPIS: **PRZEBUDOWA SWIECIELCY WIEJSKIEJ NA CENTRUM INTEGRACJI WIEJSKIEJ W MIEJSCOWOŚCI OHLASY.**

NR RYS.:  
**11/A**

Projekt chroniony jest Polskim Prawem Autorskim. Wszystkie kopiowanie, powielanie, publikowanie, dokonywanie zmian oraz używanie fragmentów do jakichkolwiek celów bez uzyskania pisemnej zgody autora jest zabronione. Usługa o Prawie Autorskim i prawach pokrewnych z dn. 4 IIiego 1994r., (Dz. U. 1994r., nr 24, poz. 83).